

GARANTİ BELGESİ

GARANTİ ŞARTLARI

- 1-Garanti Süresi, ürünün fatura tarihinden itibaren başlar ve 5 (Elektrikli Ürün 2 yıldır) yıldır.
- 2-Ürünün bütün parçaları dahil olmak üzere tamamı firmamızın garantisini kapsamındadır.
- 3-Ürünün garanti süresi içerisinde arızalanması durumunda, tamirde geçen süre garanti süresine eklenir. Ürünün teslim süresi en fazla 30 iş günüdür. Bu süre, ürünün servis istasyonuna, servis istasyonunun olmaması durumunda, ürünün satıcısı, bayii, acentesi, temsilciliği, ithalatçısı veya imalatçısından birine, teslim tarihinden itibaren başlar. Sanayi ürününün arızasının 15 iş günü içerisinde giderilememesi halinde, imalatçı veya ithalatçı, ürünün tamiri tamamlanıncaya kadar, benzer özelliklere sahip başka bir ürün tüketicinin kullanımına tahsis etmek zorundadır.
- 4-Ürünün garanti süresi içerisinde, malzeme veya imalat hatalarından dolayı arızalanması halinde, işçilik masrafı, değiştirilen parça bedeli ya da başka herhangi bir isim altında hiçbir ücret talep edilmeksizin tamiri yapılacaktır.
- 5-Tüketicinin onarım hakkını kullanmasına rağmen ürünün;
 - a)Tüketiciye teslim edildiği tarihten itibaren, belirlenen garanti süresi içinde kalmak kaydıyla, bir yıl içerisinde, aynı arızanın ikiden fazla tekrarlanması veya farklı arızanın dörtten fazla meydana gelmesi veya belirlenen garanti süresi içerisinde farklı arızaların toplamının altıdan fazla olması unsurlarının yanı sıra, bu arızaların üründen yararlanamamayı sürekli kılmaması,
 - b)Tamir için gereken azami sürenin aşılması,
 - c)Firmamızın servis istasyonunun, mevcut olmaması halinde üretici ile mutabakat sağlanarak sırasıyla satıcısı, bayii, acentesi, temsilciliği, ithalatçısı veya imalatçıdan birisinin düzenleyeceği raporla arızanın tamirinin mümkün bulunmadığının belirlenmesi durumlarında, tüketici malın ücretsiz değiştirilmesini talep edebilir.
- 6-Tüm bu garanti şartları, ürünün garanti kapsamı dışına çıkaran hususların olmadığı durumda geçerlidir.
- 7-Garanti Belgesi ile ilgili olarak çıkabilecek sorunlar için Sanayi ve Ticaret Bakanlığı Tüketicinin ve Rekabetinin Korunması Genel Müdürlüğü'ne başvurulabilir.

ÜRÜNÜ GARANTİ DIŞINA ÇIKARAN HUSUSLAR

- 1-Ürünün Montaj ve Kullanım Kılavuzu'nda yer alan hususlara uyulmaması ve/veya aykırı kullanılması,
- 2-Tesisatta, ilk çalıştırmada veya sonrasında test amaçlı dahi olsa kuyu suyu kullanılması veya PH (min.6,5-max.8), toplam sertlik max.25 Fr, klorür max. 500 ppm sınırlarının dışında değerlere sahip, deforme edici, aşındırıcı, kireçlendirici suların kullanılması,
- 3-Tesisatta, RADYAL için özel olarak geliştirilmiş R-24 Radyal radyatör koruyucu kimyasal inhibitörün kullanılmaması,
- 4-Tesisattaki herhangi bir kaçak sebebiyle eksilen su yerine, sürekli olarak sisteme yeni su girişinin yapılarak, koruyucu kimyasalın (R24) oranının düşürülmesi.
- 5-RADYAL'in yazılı onayı olmaksızın inhibitör, antifiriz, PH düzenleyici, kireç ve bakteri önleyici, radyatör verimini artırdığı iddia edilen kimyasallar vb. maddelerin kullanılması,
- 6-Bina ve Tesisat topraklamasının yönetmeliklere uygun olarak yapılmamış olması,
- 7-Tesisat tekniğine uygun olmayan yanlış tesisat veya yanlış montaj yapılması, (Bağlantıların yukarıdan aşağıya yapılması)
- 8-Su giriş basıncının garanti edilen basınç seviyesinden yüksek olduğu tesisatlarda, basınç düşürücü kullanılmaması,
- 9-Tesisat suyunda Kum, İnşaat artıkları, alçı vb. gibi aşındırıcı ve tıkaçıcı maddelerin bulunması,
- 10-Tesisat suyunun donması ile oluşan arızalar,
- 11-Yükleme, taşıma, indirme, stoklama veya montaj esnasında düşme ve çarpma sonucu meydana gelen hasarlar,
- 12-Radyatörlerin sert veya aşındırıcı temizlik maddeleriyle temizlenmeye çalışılması ve bu sebeple yüzeyde oluşan kusurlar,
- 13-Ürünün montaj öncesi inşaat alanında stoklama koşullarından kaynaklanan korozyon etkiye maruz kalması, darbe alması vb. gibi hasarlar,
- 14-RADYAL' in yazılı onayı olmaksızın, ürün üzerinde bulunan konsol askı ayaklarında yapılan değişiklikler,
- 15-Garanti Belgesinin İbraz edilememesi veya garanti belgesi üzerinde herhangi bir tahriyat yapılması, ürünü garanti kapsamı dışına çıkarır. Garanti süresindeki anlaşmazlıklarda fatura tarihi esas alınır ve faturanın ibrazı gereklidir.

RADYAL ISITMA SİSTEMLERİ A.Ş.

Merkez: Libadiye Cumhuriyet Mah. Mehmet Akif Ersoy
Cad. No.42 Üsküdar/ İSTANBUL

T: +90 850 308 08 08 **W:** www.radyal.com **M:** info@radyal.com

DOKÜMAN NO	ÜR_T_2017
REVİZYON TARİHİ/NO	28/08/2023 REV.3
YÜRÜRLÜK TARİHİ	16/10/2019

HAVLUPAN MONTAJ VE KULLANIM KILAVUZU

MONTAJDAN ÖNCE DİKKAT EDİLMESİ HUSUSLAR

RADYAL ALÜMİNYUM RADYATÖR, ısıtma sistemlerinde tesisat esaslarının belirlendiği standartlara ve montaj kılavuzunda belirtilen esaslara uyularak konusunda uzman, alüminyum radyatörde tecrübeli kişilerce monte edilip işletmeye alınmalıdır. Radyatörleri tesisata monte etmeden önce, ısıtma cihazı ile birlikte tesisatın bütünü içinde herhangi bir inşaat artığı veya kimyasal madde olmadığından emin olmak için gerekli kontrol ve temizlikleri yapınız veya yaptırınız. Isıtma cihazında veya tesisatta bulunan artıklar veya kimyasal maddeler, radyatörün su kanallarını tıkaçabilir veya radyatörün su kanallarına zarar verebilir. Kimyasal maddelerin veya artıkların verebileceği zararlar garanti kapsamı dışındadır. Radyatörlerde termostatlı vana kullanılması halinde eğer sirkülasyon pompanız kendi içinden by-pass' lı değilse bir radyatörü normal vana ile bağlamak gerekir. Tüm radyatörlerin termostat vanalarının kapanması ile sistem normal vanalı bu radyatör üzerinden by-pass işlemini gerçekleştirir. Su giriş basıncının garanti edilen basınç seviyesinden yüksek olduğu tesisatlarda basınç düşürücü kullanılması gerekir. Basınç düşürücü kullanılmamasından kaynaklanan sorunlar garanti kapsamı dışındadır. Radyatör vana veya termostat gruplarında su akış sesi oluşmaması için, frekans ayarlı pompa ya da balans vanası kullanılarak uygun su debisi ayarlanmalıdır. Sistem elektrik kaçaklarına karşı mutlaka topraklanmış olmalıdır. Topraklamanın olmaması ürünü garanti kapsamı dışına çıkarır. Radyatöre sıcak su giriş - çıkış bağlantılarının doğru olduğunu kontrol ediniz. Tesisat kurallarına uygun olmayan bağlantı şekilleri radyatörünüzün çalışmasını engeller. Radyatörünüzü naylon ambalajından çıkartmadan monte ediniz. Koruyucu naylonu, tüm tadilat ve boya işlemleri bittikten sonra kullanımdan önce çıkartınız. (Koruyucu naylon üzerinden ilk devreye alma çalıştırması yapılabilir.) RADYAL radyatörler, konsollar yardımıyla duvara kolayca monte edilir. Radyatör vana bağlantıları G 1/2" dir. Kullanılacak radyatör vanaları krom veya nikel kaplı olmalıdır. Montaj için gerekli tüm elemanlar ambalajın içinde.

MONTAJ ESNASINDA DİKKAT EDİLMESİ HUSUSLAR

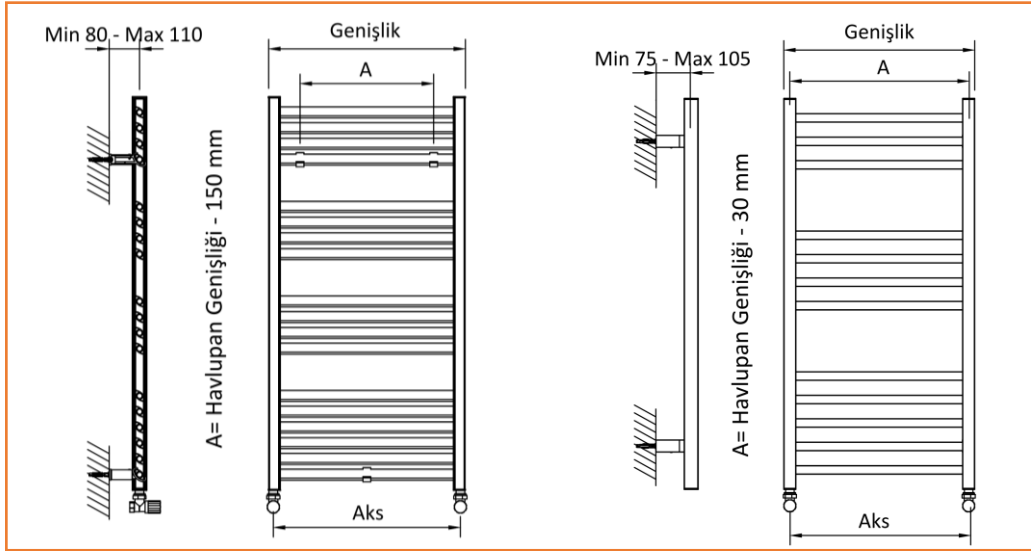
Radyatörleri, arkasındaki askı elemanları vasıtasıyla konsolların üzerine yerleştiriniz. Radyatörü, konsola yerleştirdikten sonra, terazide olup olmadığına dikkat ediniz. Radyatörde eğim olduğu takdirde bazı dilimler ısınmayarak radyatörün tam verimle çalışmasına engel olacaktır. RADYAL radyatörleri ile alttan giriş çıkışlı özel ventilli bağlantı imkanı, siparişle birlikte yönlerinin bildirilmesi halinde mümkündür. Bu bağlantıda yön tıkaçı imalat esnasında monte edilir. Bu bağlantı şeklinde sıcak su girişinin dış taraftan, soğuk su çıkışının ise iç taraftan yapılmasına dikkat edilmelidir. Aksi halde radyatörün sadece ilk 4 dilimi ısınır. Yön tıkaçının kullanılacağı diğer bir bağlantı şekli, alt karşıt uç bağlantısıdır. Yön tıkaçı takarken talimatlarda verilen tabloya göre takınız.

İŞLETMEYE ALMA ESNASINDA VE SONRASINDA DİKKAT EDİLMESİ HUSUSLAR

Sistemimizde kesinlikle (ısıtma sistemini test etmek için olsa dahi) KUYU SUYU KULLANMAYINIZ. Kuyu suyu kullanımı, sertliği 25 Fr dan yüksek sular, PH değeri (6,5 - 8) aralığının dışındaki (asidik veya bazik karakterli) sular ürünü garanti kapsamından çıkarır. Montaj tamamlandıktan sonra tesisata ilk su dolumunu yapıp, 5 dakikalık su çevriminden sonra suyun tamamını boşaltarak tesisattaki tüm inşaat ve tesisat artıklarının çıktığından emin olunuz. İkinci olarak tesisata doldurulan suya RADYAL' den temin ettiğiniz ve özel olarak geliştirilmiş kimyasal maddeyi (R24) koymayı unutmayınız. Bu kimyasal, uygun nitelikteki su ile beraber radyatörü sorunsuz bir şekilde yıllarca kullanmanızı sağlayacaktır. Tesisata su doldurarak radyatörleri ısıtınız, radyatör köşesinde bulunan purjör vasıtasıyla radyatörlerin havasını alınız. Hava alma işlemini sonraki birkaç ısıtımada tekrarlayınız. Radyatörden su akış sesi geliyorsa içerisinde hava kalmıştır. Bu durumda hava alma işlemini tekrarlayınız. SİSTEM SUYUNU, MECBUR KALMADIĞIÇA BOŞALTMAYINIZ. Yaklaşık olarak 100 m2 bir dairede sistemdeki suyun 5 lt den fazlası değişirse sisteme ek kimyasal inhibitör (R24) konulması gerekir. Sistem su ilavesi yapıldığında veya tamamen değiştirildiğinde mutlaka inhibitör (R24) eklenmelidir. Sistemde inhibitörün olmaması sonucu ya da yanlış miktarda inhibitör eklenmesi ortaya çıkabilecek korozyon etkilerinin ürüne verebileceği hasarlar garanti kapsamı dışındadır. (Su değişimi veya ilave yapmadan önce R24'ü mutlaka RADYAL' den temin ediniz. RADYAL' in yazılı olarak onaylamadığı hiçbir kimyasal maddeyi (inhibitör, antifiriz, pH düzenleyici, kireç ve bakteri önleyici, radyatör verimini artırdığı iddia edilen kimyasallar vb. maddeler) tesisat sistemine eklemeyiniz. Aksi halde radyatörler garanti kapsamı dışında kalacaktır. Sistem (veya kombi) filtresi, belli aralıklarla kontrol edilmeli ve tıkanıklık varsa temizlenmelidir. Eğer filtre tıkanması durumunda radyatörlerde yeterli miktarda su sirkülasyonu olmayacağından verim düşecektir. Tesisat suyunun donmaması için gerekli tedbirleri alınız. Suyun donması radyatöre zarar verir ve suyun donması sonucu oluşan tahribat garanti kapsamı dışında kalacaktır. Radyatörünüzü kesinlikle sert ve iz bırakan temizleme maddeleriyle temizlemeyiniz. Herhangi bir çamaşır suyu, tuz ruhu vb. kimyasal madde kullanmayınız, nemli ve yumuşak bez kullanarak temizleyiniz. Kimyasal ve aşındırıcı maddeler, radyatör üzerindeki boya veya eloksal tabakasına zarar verir. Bu şekilde oluşacak hasarlar garanti kapsamı dışında kalacaktır. Radyatörlerinizden birinde arıza olması durumunda, vanalarını kapatıp derhal RADYAL' i bilgilendiriniz. Söz konusu arıza tesisat suyundan kaynaklanıyorsa ise diğer radyatörlere de zarar verebileceğinden, acil müdahale önemlidir. Elektrikli ürünlerde, ilk çalıştırma aşamasında purjör anahtarları ile havası alınmalıdır. Radyal satış sonrası hizmetler merkezine +90 850 308 08 08 numarasından ulaşabilirsiniz.

1) Ayarlanabilir montaj aparatı her bir model için (x3 adet) aşağıda verilen görseldeki parçalardan oluşmaktadır.
(Zambak modelinde montaj aparatı (x4 adet olarak verilmektedir.)

		a) Akasya, Violet, Violet Line, Violet Elite, Erguvan Light
		m) Manolya Elite, (Line)
		z) Zambak



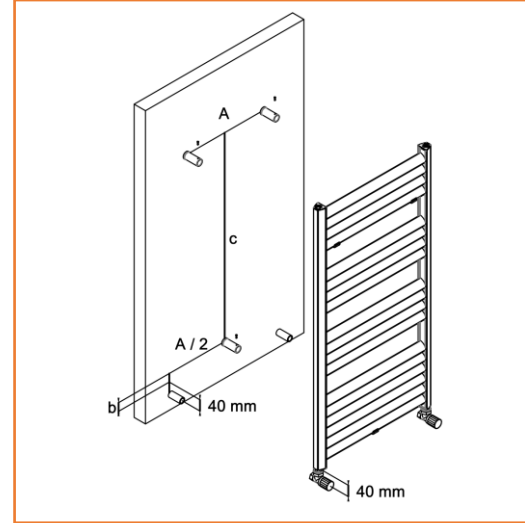
a) Akasya, Violet, Violet Line, Violet Elite, Erguvan Light
(Aks = Genişlik - 25 mm)

m) Manolya Elite, Manolya Elite Line (Aks = Genişlik - 25 mm)

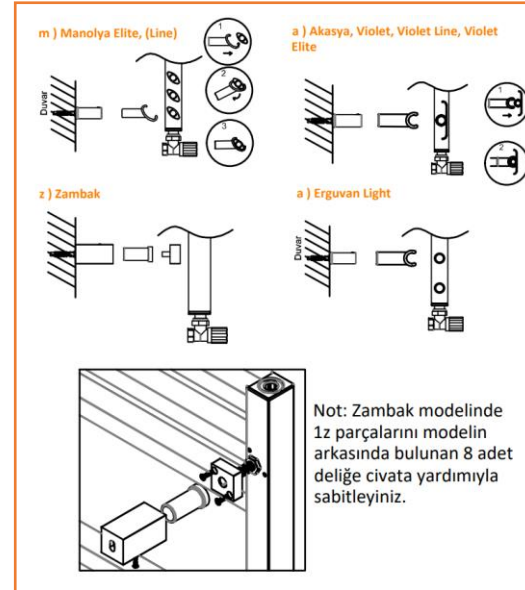
z) Zambak : Zambak modelinde ürünün arka tarafında 8 adet delik bulunmaktadır. 1z montaj parçalarını kullanarak deliklere montaj parçalarını sabitleyiniz.
(Aks = Genişlik - 30 mm)

Not: Manolya Elite standart modellerde askı aparatını alttan ve üstten 2.dilimlere takınız.
(Boru araları mesafesi 30 mm ve altı olduğunda askı aparatlarını en üst ve en alt boruya takınız.

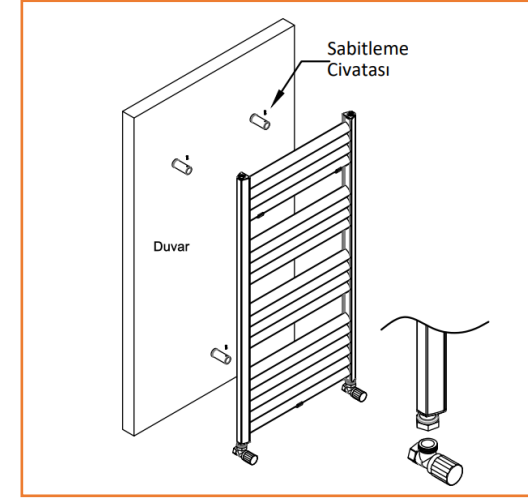
2) 2a, 2m, 2z gruplarını duvara sabitlerken vana mesafesi payını 40 mm bıraktıktan sonra alt askı aparatını takmak istediğimiz boruya göre b mesafesini belirleyerek A / 2 uzaklıkta sabitleyiniz. Aynı şekilde üst aparatları da takmak istediğiniz boruya göre c mesafesini belirleyerek sabitleyiniz.



3) Şekilleri verilen tüm modellerin montaj aparatlarında, kendi içerisinde 1a, 1m, 1z grupları aşağıda gösterildiği şekilde havlupana sabitleyiniz.



4) Montaj aparatlarını birbirine geçirecek sabitleme civatası ile sabitleyiniz.



5) Vana bağlantılarını yapınız.

HAVLUPAN VANA BAĞLANTI ŞEKİLLERİ

