



Model: Lily

 **radyal**
alüminyumradyatör

-Sıcak tut hayatı-

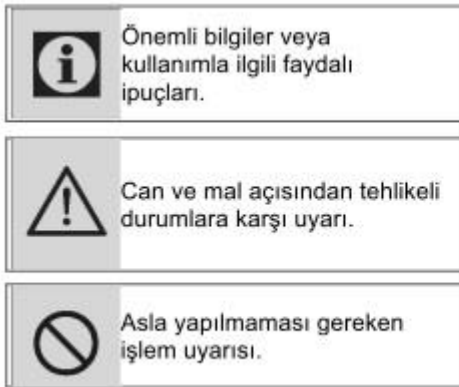
Lütfen Önce Bu Kılavuzu Okuyun!

Değerli Müşterimiz,

Radyal Elektrikli ürünü tercih ettiğiniz için teşekkür ederiz. Yüksek kalite ve teknoloji ile üretilmiş olan ürünümüzün size en iyi verimi sunmasını istiyoruz. Bunun için, ürünü kullanmadan önce bu kılavuzun tamamını ve verilen diğer belgeleri dikkatlice okuyun ve ileride başvurmak üzere saklayın. Ürünü başka birisine verirken kullanım kılavuzunu da birlikte verin. Kullanım kılavuzunda yer alan tüm uyarıları ve bilgileri dikkate alın.

Sembollerin anlamları

Bu kullanım kılavuzu çeşitli bölümlerinde aşağıdaki semboller kullanılmaktadır:



İçindekiler;

1. Önemli güvenlik tedbirleri
2. Parçaların gösterimi
3. Montaj talimatları
4. Çalıştırma
5. Diğer
 - 5.1 Güvenlik özellikleri
 - 5.2 Temizlik ve bakım talimatları
 - 5.3 Ana teknolojik özellikler
6. Tüketici hizmetleri

1. Önemli güvenlik tedbirleri

Elektrikli cihazlar kullanırken, yangın, elektrik çarpması ve yaralanma riskini azaltmak için, aşağıdakileri içeren temel önlemlere her zaman uyulmalıdır:

- Ürünü kullanmadan önce tüm talimatları okuyun.
- Bu ürün kullanım esnasında sıcaktır. Yanıkları önlemek için çıplak cildinizin sıcak yüzeylere temas etmesine izin vermeyin.
- Ürün çocukların yanında kullanılıyor ve gözetimsiz bırakıldığında çok dikkatli olunmalıdır.
- Kullanımda değilken ürünün fişini elektrik prizinden çekin.
- Cihazın montajı sırasında özel tedbirlerin alınması gerekiyorsa uygun ayrıntılar verilmelidir.
- Besleme kordonu hasarlanırsa, bu kordon, tehlikeli bir duruma engel olmak için, Radyal Teknik Servis ya da Radyal tarafından yetkilendirilmiş servisler tarafından değiştirilmelidir.
- Ürünü dış mekanlarda kullanmayın. Bu ürün, yalnızca iç mekanlarda kullanım için tasarlanmıştır.
- Güç kablosunu halının altından geçirmeyin ve kablonun üzerini kilim, yolluk ve benzeri şeylerle örtmeyin. Elektrik kablosunun insanların geçmediği ve takılmayacağı yerlerden geçirin.
- Bağlantıyı kesmek için tüm kontrolleri "kapalı" konuma getirin, ardından elektrik fişini prizden çekin.
- Ürünü sera ve şantiyelerde kullanmayınız.
- Ürünü temiz tutun.
- Ürünü sadece bu kılavuzda belirtildiği şekilde kullanın. Cihazın, üretici talimatları haricinde kullanılması yangına, elektrik çarpmasına veya kişilerin yaralanmalarına neden olabilir.
- Radyatör, bir elektrik prizinin hemen altına yerleştirilmemelidir.
- Herhangi bir tehlikenin ortaya çıkmasını önlemek amacıyla, elektrik kablosu hasar görmesi durumunda üretici, üreticinin servis merkezi veya benzeri bir ehliyetli kişi tarafından değiştirilmelidir.
- Sabitlenmiş cihazlar için talimatlarda, cihazın mesnedine nasıl tespit edileceği belirtilmelidir. İfade edilen tespit etme metodu güvenilir bir tespit düzeni sayılamayacağı için, yapıştırıcı kullanılması esasına bağlı değildir.
- Sabit havlu askı raylarının montaj talimatları aşağıdaki hususu içermelidir.
- **UYARI:** Çok küçük çocuklarla ilgili tehlikeyi önlemek için, bu cihaz, en alttaki ısıtılmış ray zemin üzerinden en az 600 mm yükseklikte olacak şekilde tesis edilmiş olmalıdır.
- Bu cihaz, güvenli bir şekilde kullanılmasıyla ilgili kendilerine gözetim veya talimat verilmişse ve içermiş olduğu tehlikeler kendileri tarafından anlaşılıyorsa 8 yaş ve üzeri çocuklar ve fiziksel, duyuşsal veya zihinsel yetenek eksikliği bulunan veya tecrübe ve bilgi eksikliği olan kişiler tarafından kullanılabilir. Çocuklar cihaz ile oynamamalıdır. Temizleme ve kullanıcı bakımı, gözetimsiz çocuklar tarafından yapılmamalıdır.
- **Bu ürünün doğru şekilde elden çıkarılması**
Bu işaret, bu ürünün AB ülkelerinde diğer evsel atıklarla birlikte atılmaması gerektiğini belirtmektedir. Atıkların kontrolsüz şekilde elden çıkarılmasından kaynaklı olarak çevre veya insan sağlığı üzerindeki olası zararı önlemek için, maddi kaynaklarının sürdürülebilir tekrar kullanımını desteklemek üzere ürünü duyarlı bir şekilde geri dönüşüme kazandırın. Kullanılmış cihazınızı geri dönüşüme kazandırmak için lütfen geri dönüşüm veya toplama sistemlerini kullanın ya da ürünü satın aldığınız bayiye danışın. Ürünü, çevresel açıdan güvenli geri dönüşüm için sizden alabilirler.

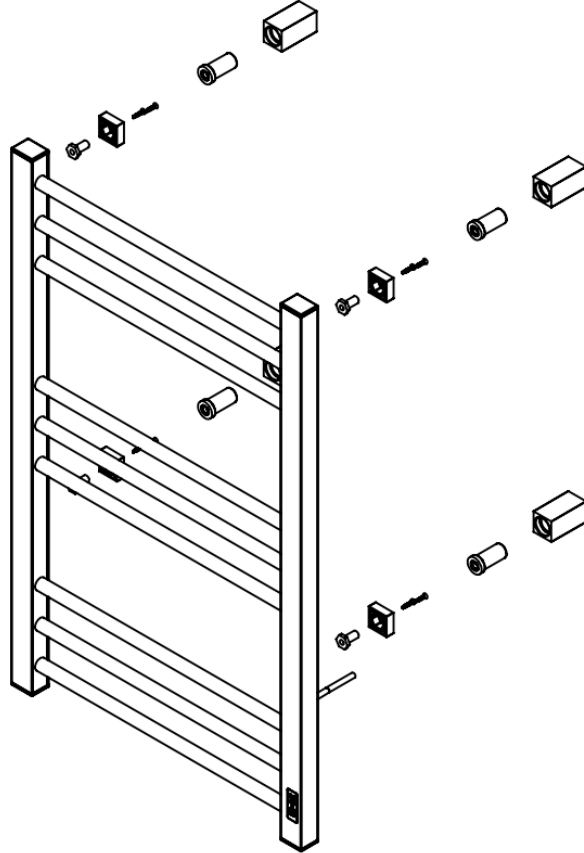


- Bu ürün kuru tip bir ısıtıcıdır, içerisinde herhangi bir sıvı yoktur.
- 3 yaşın altındaki çocuklar, sürekli denetime tabi tutulmadıkları takdirde üründen uzak tutulmalıdır. Denetim sağlanması veya cihazın güvenli bir şekilde kullanılması veya karşılaşılan tehlikelerin anlaşılması ile ilgili bilgilerin verilmiş olması durumunda, yaşları 3'ten 8'e kadar olan çocuklar, belirtilen normal çalışma konumuna yerleştirilmiş veya kurulmuş cihazı yalnızca açıp kapatabilirler. 3 yaştan 8 yaşa kadar olan çocuklar cihazı prize takmamalı, cihaz üzerinde ayarlama, temizlik veya kullanıcı bakımı yapmamalıdır.



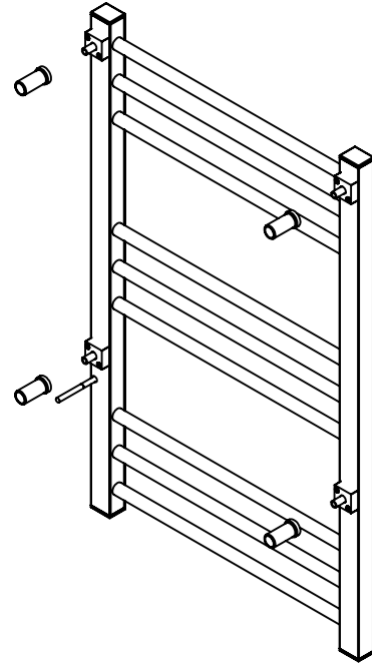
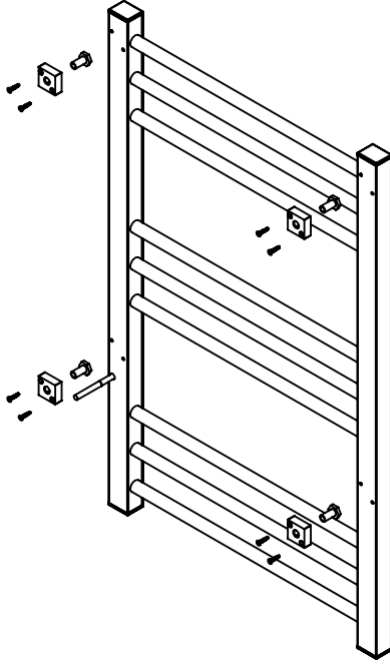
Uyarı: bu ürünün bazı parçaları aşırı ısınabilir ve yanıklara sebep olabilir. Çocuklar veya gözetim altında tutulması gereken kişilerin bulunduğu ortamlarda özel dikkat gösterilmesi gereklidir.

2. Parçaların Gösterimi

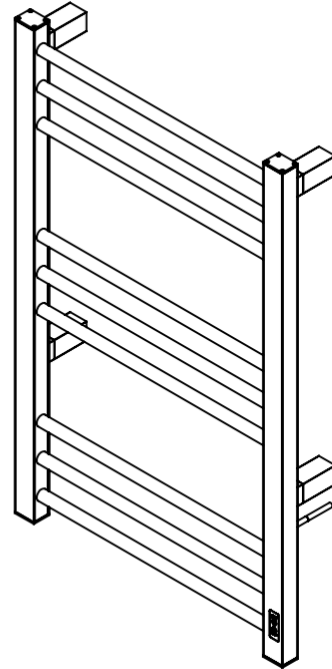
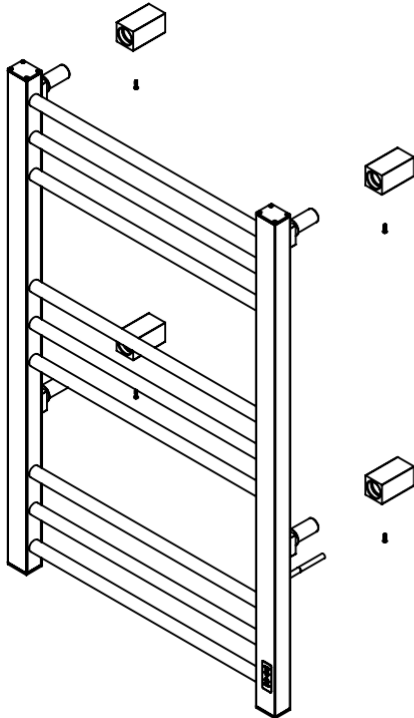


3. Montaj Talimatları

- 1- Küçük kare parçaları ürüne sabitleyin.
- 2- Yuvarlak parçaları cıvataya sabitleyin.

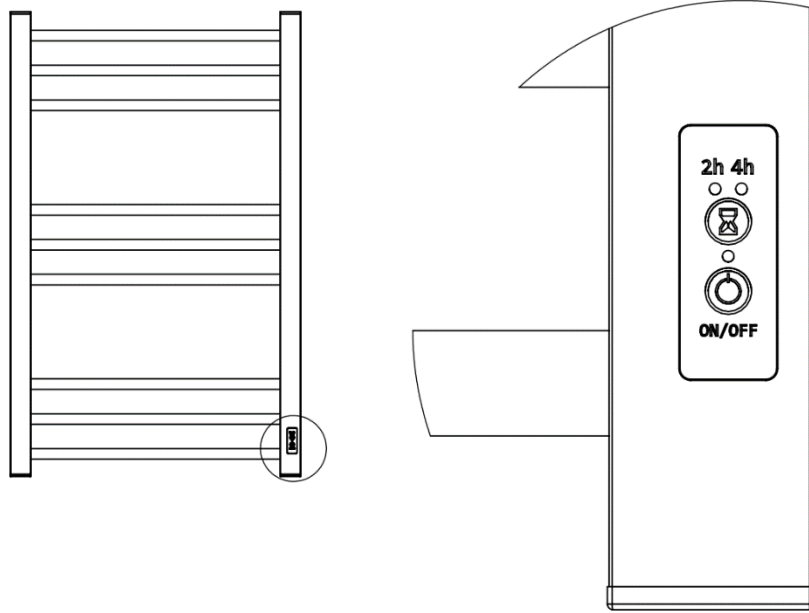


- 3- Büyük kare parçaları duvara sabitleyin.
- 4- Ürüne yerine yerleştirip sabitleme cıvatalarını sıkın.



4. Çalıştırma

Ürünü fişe takıp On/Off düğmesine dokunarak çalıştırabilirsiniz.



Havlupanınız prize takıldıktan sonra üç farklı programda çalışabilir;

Program 1- On-Off tuşuna basıldığında yeşil ışık yanar ve havlupan süresiz olarak çalışır.

Program 2- On-Off tuşuna basıldıktan sonra, zaman düğmesine basıldığında sol üstte mavi ışık yanar, havlupan iki saat sonunda otomatik olarak kapanır.

5. Program 2- On-Off tuşuna basıldıktan sonra, zaman düğmesine basıldığında sağ üstte mavi ışık yanar, havlupan dört saat sonunda otomatik olarak kapanır.

6. Diğer

6.1 Güvenlik özellikleri

Aşırı ısınma: Üründe, anormal koşullar nedeniyle aşırı ısınması durumunda sistem kendini kapatacaktır. Aşırı ısınma meydana gelirse ürünü, fişini prizden çekin, yetkili Servis çağırın.

6.2 Temizlik ve bakım talimatları

1. Elektrikli Havlupan, üzerindeki tozların giderilmesi için düzenli olarak temizlenmelidir. Düzenli temizlik radyatör ısı yayma verimliliğini etkileyebilir.
2. Fişi prizden çekin ve havlupanı soğumaya bırakın. Sonrasında tozları nemli ve yumuşak bir bezle silin. Deterjan veya aşındırıcı ürünler kullanmayın.
3. Havlupan yüzeyini sert ve keskin aletlerle çizmemeye özen gösterin. Aksi takdirde boya tabakasına hasar verebilirsiniz.

6.3 Ana teknolojik özellikler

Model	Sınıf
EH-LILY-500-600-120	110-230V,50/60Hz,30W-120W
EH-LILY-500-600-150	110-230V,50/60Hz,35W-150W
EH-LILY-500-700-150	110-230V,50/60Hz, 35W-150W
EH- LILY-500-800-150	110-230V,50/60Hz, 35W-150W
EH- LILY-500-800-210	110-230V,50/60Hz,50W-210W
EH- LILY-500-900-240	110-230V,50/60Hz,55W-240W
EH- LILY-500-900-300	110-230V,50/60Hz,70W-300W
EH- LILY-500-1000-390	110-230V,50/60Hz,95W-390W
EH- LILY-500-1200-450	110-230V,50/60Hz,110W-450W
EH- LILY-500-1400-510	110-230V,50/60Hz,125W-510W
EH- LILY-500-1400-540	110-230V,50/60Hz,130W-540W
EH- LILY-500-1500-540	110-230V,50/60Hz,130W-540W

7. Tüketici hizmetleri

Radyal Teknik Servisimiz haftanın 5 günü 08:00-18:00 saatleri arasında hizmet vermektedir.

Aşağıdaki önerilere uymanızı rica ederiz.

1. Ürününüzü aldığınızda garanti belgesini yetkili satıcınıza onaylattırınız.
2. Ürününüzü kullanma kılavuzu esaslarına göre kullanınız.
3. Ürününüz ile ilgili hizmet talebiniz olduğunda yukarıdaki telefon numaralarından Teknik Servisimize başvurunuz.
4. Teknik servis teknisyeni size hizmet sağladıktan sonra “teknik servis formu” bir nüshasını istemeyi unutmayınız.
5. Ürünün kullanım ömrü 10 yıldır. (ürünün fanksiyonunu yerine getirebilmesi için gerekli yedek parça bulundurma süresi)

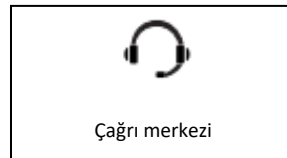
Müşteri Memnuniyeti Politikası

Radyal Isıtma Sistemleri A.Ş. olarak, hizmet verdiğimiz markamızın müşteri istek ve önerilerinin müşteri profili ayrımı yapılmaksızın her kanaldan (telefon, sosyal medya, mektup, e posta, bayi) rahatlıkla iletilebildiği, izlenebilir, raporlanabilir, şeffaf ve güvenli tek bir bilgi havuzunda toplandığı, bu kayıtların yasal düzenlemelere uygun, objektif, adil ve gizlilik içinde ele alındığı, mükemmel müşteri deneyimini yaşatmayı ana ilke olarak kabul etmiş müşteri odaklı bir yaklaşımı benimsemekteyiz.

Yaklaşımımıza paralel olarak tüm süreçler yönetim sistemi ile entegre edilerek, birbirini kontrol eden bir yapı geliştirilmiş olup, yönetim hedefleri de bu sistem üzerinden beslenmektedir.

Hizmet talebinin değerlendirilmesi

1 Müşteri başvurusu



2 Başvuru kaydı

 Yetkili satıcı	Müşteri Adı, Soyadı Müşteri Telefonu Müşteri Adresi	 Çağrı merkezi
---	---	--

3 Hizmet talebinin alınması

- Hizmet talebi analizi
- Hizmet hakkında müşterinin bilgilendirilmesi (Keşif, nakliye, montaj, bilgi, onarım, değişim vb.)
- Hizmet hakkında gerekli işlemin gerçekleştirilmesi

4 Randevu alınıp hizmetin gerçekleştirilmesi

5 Müşteri memnuniyetinin alınması

Memnun	Memnun değil
--------	-----------------

6 Başvuru kaydının kapatılıp, bilgilerin saklanması

Garanti ile ilgili olarak Müşterinin Dikkat Etmesi Gereken Hususlar

Radyal tarafından verilen bu garanti, Elektrikli Havlupan'ın normalin dışında kullanılmasından doğacak arızaların giderilmesini kapsamadığı gibi, aşağıdaki durumlar da garanti dışıdır:

1. Kullanma hatalarından meydana gelen hasar ve arızalar,
2. Ürünün müşteriye tesliminden sonraki yükleme, boşaltma ve taşıma sırasında oluşan hasar ve arızalar,
3. Voltaj düşüklüğü veya fazlalığı; hatalı elektrik tesisatı; ürünün etiketinde yazılı voltajdan farklı voltajda kullanma nedenlerinden meydana gelecek hasar ve arızalar,
4. Yangın ve yıldırım düşmesi ile meydana gelecek arızalar ve hasarlar,
5. Ürünün kullanma kılavuzlarında yer alan hususlara aykırı kullanılmasından kaynaklanan arızalar.

Ürüne yetkisiz kişiler tarafından yapılan müdahalelerde ürüne verilmiş garanti sona erecektir.

Yukarıda belirtilen arızaların giderilmesi ücret karşılığında yapılır.

Ürünün kullanım yerine montajı ve nakliyesi ürün fiyatına dahil değildir.

Garanti belgesinin tekemmül ettirilerek tüketiciye verilmesi sorumluluğu, tüketicinin malı satın aldığı satıcı, bayi, acente ya da temsilciliklere aittir. Garanti belgesi üzerinde tahrifat yapıldığı, ürün üzerindeki orijinal seri numarası kaldırıldığı veya tahrif edildiği takdirde bu garanti geçersizdir.

İmalatçı/ithalatçı: Radyal Isıtma Sistemleri A.Ş.

Ürününüz Radyal Isıtma Sistemleri A.Ş. tarafından üretilmiştir.

GARANTİ ŞARTLARI

- 1) Garanti süresi, malın teslim tarihinden itibaren başlar ve 2 yıldır.
- 2) Malın tanıtma ve kullanma kılavuzunda gösterildiği şekilde kullanılması ve Radyal'ın yetkili kıldığı servis çalışanları dışındaki şahıslar tarafından bakım, onarım veya başka bir nedenle müdahale edilmemiş olması şartıyla, malın bütün parçaları dahil olmak üzere tamamın;

malzeme, işçilik ve üretim hatalarına karşı malın teslim tarihinden itibaren yukarıda belirtilen süre kadar garanti eder.

- 3) Malın ayıplı olduğunun anlaşılması durumunda tüketici, 6502 sayılı Tüketicinin Korunması Hakkında Konunun 11 inci maddesinde yer alan
 - a- Sözleşmeden dönme,
 - b- Satış bedelinden indirim isteme,
 - c- Ücretsiz onarılmasını isteme,
 - d- Satılanın ayıpsız bir misli ile değiştirilmesini isteme, haklarından birini kullanabilir.
- 4) Tüketicinin bu haklardan ücretsiz onarım hakkını seçmesi durumunda sarıcı; işçilik masrafı, değiştirilen parça bedeli ya da başka herhangi bir ad altında hiçbir ücret talep etmeksizin malın onarımını yapmak veya yaptırmakla yükümlüdür. Tüketici ücretsiz onarım hakkını üreticiye karşı da kullanabilir. Satıcı ve üretici tüketicinin bu hakkını kullanmasından müteselsilen sorumludur.
- 5) Tüketicinin, ücretsiz onarım hakkını kullanması halinde malın;
 - Garanti süresi içinde tekrar arızalanması,
 - Tamiri için gereken azami sürenin aşılması,
 - Tamirinin mümkün olmadığı, yetkili servis istasyonu, satıcı veya üretici tarafından bir raporla belirlenmesi durumlarında;Tüketici malın bedel iadesini, ayıp oranında bedel indirimini veya imkan varsa malın ayıpsız misli ile değiştirilmesini satıcıdan talep edebilir. Satıcı, tüketicinin talebini reddedemez. Bu talebin yerine getirilmemesi durumunda satıcı, üretici ve ithalatçı müteselsilen sorumludur.
- 6) Malın tamir süresi 30 iş gününü geçemez. Bu süre, garanti süresi içerisinde mala ilişkin arızanın yetkili servis istasyonuna veya satıcıya bildiri tarihinde, garanti süresi dışında ise malın yetkili servis istasyonuna teslim tarihinden itibaren başlar. Malın arızasının 15 iş günü içerisinde giderilememesi halinde, üretici malın tamiri tamamlanıncaya kadar, benzer özelliklere sahip başka bir malı tüketicinin kullanımına tahsis etmek zorundadır. Malın garanti süresi içerisinde arızalanması durumunda, tamirle geçen süre garanti süresine eklenir.
- 7) Malın kullanma kılavuzunda yer alan hususlara aykırı kullanılmasından kaynaklanan arızalar garanti kapsamı dışındadır.
- 8) Tüketici, garantiden doğan haklarının kullanılması ile ilgili olarak çıkabilecek uyuşmazlıklarda yerleşim yerinin bulunduğu veya tüketici işleminin yapıldığı yerdeki Tüketici Hakem Heyetine veya Tüketici Mahkemesine başvurabilir.
- 9) Satıcı tarafından bu Garanti Belgesinin verilmemesi durumunda, tüketici Gümrük ve Ticaret Bakanlığı Tüketicinin Korunması ve Piyasa Gözetimi Genel Müdürlüğüne Başvurabilir.

GARANTİ BELGESİ

MARKASI : RADYAL
CİNSİ : ALÜMİNYUM ELEKTRİKLİ RADYATÖR/HAVLUPAN
MODELİ :
SERİ NO :
TESLİM TARİHİ :
GARANTİ SÜRESİ : 2 YIL
AZAMİ TAMİR SÜRESİ : 30 GÜN

ÜRETİCİ FİRMANIN

ÜNVANI : RADYAL ISITMA SİSTEMLERİ A.Ş.
ADRES : Pelitli Mh. Şantiye Cd. No:20/B İç Kapı No:3 Gebze/KOCAELİ
TELEFON : +90 850 308 08 08
E-POSTA : info@radyal.com



RADYAL ISITMA SİSTEMLERİ A.Ş.
Libadiye Cumhuriyet Mah.
Şair Mehmet Akif Ersoy Cad.
No: 42 Üsküdar - İSTANBUL
Anadolu Kurumlar V.D.: 734 073 6661



TEKNİK SERVİS

ÜNVANI : RADYAL ISITMA SİSTEMLERİ A.Ş.
ADRES : Pelitli Mh. Şantiye Cd. No:20/B İç Kapı No:3 Gebze/KOCAELİ
TELEFON : +90 850 308 08 08
E-POSTA : teknikservis@radyal.com

SATICI FİRMANIN

ÜNVANI :
ADRES :
TELEFON :
E-POSTA :

TARİH, KAŞE VE İMZA